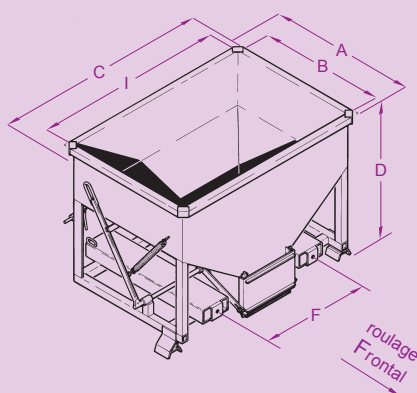


TRÉMIE À GUILLOTINE

Transport et distribution
de pulvérulents et granulats.
Vidage centralisé par trappe.
Déversement total ou partiel.



capacité litres	charge kg	roues Ø	A	B	C	I	D	F	poids kg	réf. peinte
500	1000	soacle	920	800	1340	1200	970	700	160	FGP05000
500	1000	125	980	800	1340	1200	1030	700	170	FGP05121
750	1300	soacle	920	800	1340	1200	1230	700	185	FGP07000
750	1200	125	980	800	1340	1200	1290	700	195	FGP07121
1000	1700	soacle	1130	1000	1650	1500	1220	700	210	FGP10000
1000	1200	125	1180	1000	1650	1500	1280	700	220	FGP10121
1400	2200	soacle	1130	1000	1650	1500	1485	700	255	FGP14000
1400	1200	125	1180	1000	1650	1500	1545	700	265	FGP14121

Cotes indiquées en mm hors options et sans engagement.

FG rehaussée avec
accès levier en façade



Levier bloqué
trappe ouverte



500 litres sur roues

FG

CARACTÉRISTIQUES :

- Capacité de 500 à 1400 litres.
- Vidage par trappe frontale 300 x 200 mm avec commande d'ouverture manuelle par levier (accessible côté prise fourches ou en façade côté trappe sur demande).
- Caisse en tôle pliée 30/10^{ème}.
- Ceinture supérieure renforcée par rebord 3 plis anti-coupure.
- Vidage contrôlé avec rappel automatique de la trappe.
- Vidage total par blocage du levier.
- Gerbable (pour version sur pieds).
- Garde au sol de la trappe : à 60 mm sur version soacle et 120 mm sur version roues.
- Prise chariot dans fourreaux section int. 170 x 70 et entraxe (F) 700 mm modifiables sur demande.
- Modèle sur pieds avec prise transpalette.
- Livrée avec 1 chaîne de sécurité.
- Modèle sur roues équipé de 2 fixes et 2 pivotantes Ø125 alu/polyuréthane avec main courante - roulage frontal.
- Fabrication spéciale sur demande.
- Options : blocage d'ouverture de trappe par crans pré-réglés, étanchéité pour liquides (guillotine spécifique).