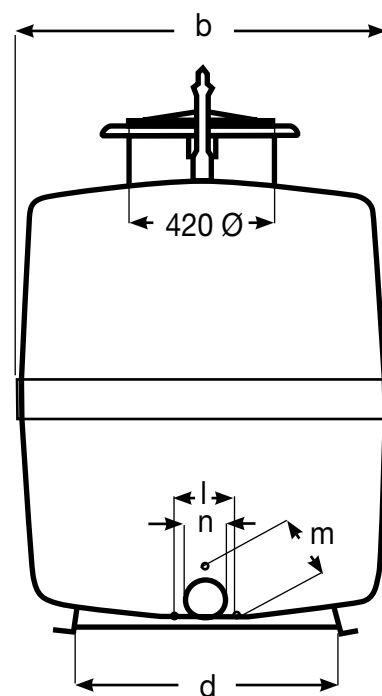
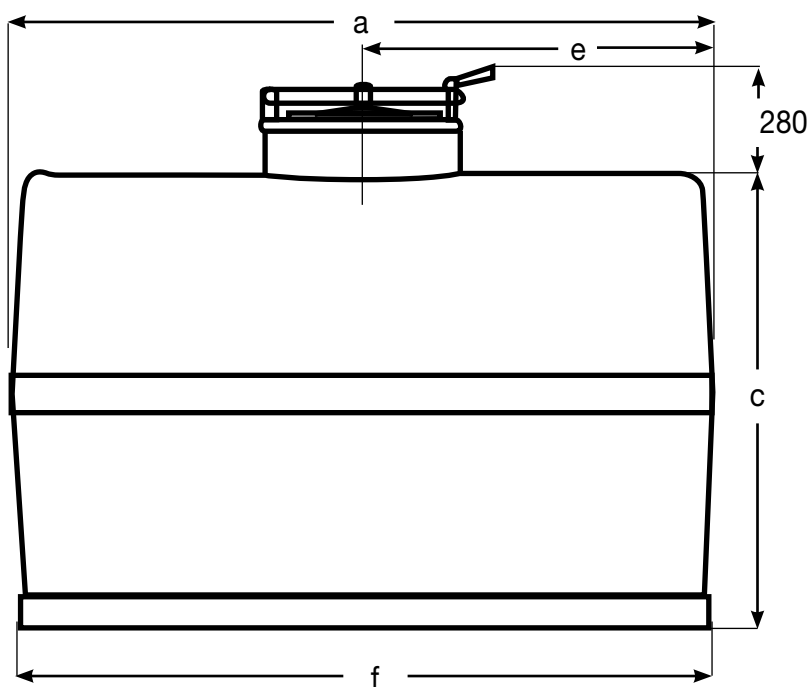


Cuves de 300 à 1000 litres



Cuves de 1800 à 15500 litres

Cuve		
Matières employées	Cuve en résine polyester orthophtalique armée de fibre de verre, joints et événements en caoutchouc, vis et bride de raccordement vidange en acier inox, Couvercle amovible vissant 190mm en polyéthylène Trou d'homme 380mm en polyéthylène et aluminium Trou d'homme 420mm en polyester et garniture acier zingué	
Manipulable en charge	Non	
Produits admissibles	Eau, engrais liquides, émulseurs incendie	
Densité produit maxi admissible	1.3 kg/dm ³	
Plage de température d'utilisation	De -20°C à +40°C	
	Intérieur	Extérieur
Stockage	X	X
Transport	Avec cloisons anti-vagues	Avec cloisons anti-vagues
Utilisation	X	X

Contenance en litres	Ouverture trou d'homme	Dimensions en mm									Epais- seur paroi	Poids en kg	Réf	Pa- tins
		a	b	c	d	e	f	l	m	n				
300	Ø 190 mm couvercle vissant amovible avec soupape	1020	620	720	400	-	1000	116	102.5	75	3	24	2854S	Patins en acier galvanisé
400		1330	620	720	400	-	1310	116	102.5	75	3	28	2855S	
500 long		1620	620	720	400	-	1600	116	102.5	75	3	35	2856S	
500 court		1050	950	710	730	-	1050	116	102.5	75	4	41	5944S	
600		1340	630	1020	405	-	1315	116	102.5	75	4	45	5910S	
700	Ø 380mm couvercle vissant avec soupape monté sur charnière	1460	1010	800	1000	-	1400	116	102.5	75	4	54	2857S	
1000		1470	1010	990	1000	-	1400	116	102.5	75	4	58	2858S	
1800 avec cloison anti-vagues	Ø 420 mm couvercle avec soupape monté sur charnière	1540	1480	1280	1177	-	1540	135	123	100	4	115	7696S	
2000 avec cloison anti-vagues		1940	1020	1530	728	-	1890	135	123	100	5	135	5115S	
5000 avec cloisons anti-vagues en croix		2310	1980	1690	1460	-	2310	135	123	100	5	320	6538S	
13 500 pour stoc- kage sans cloisons		5060	2200	1950	2200	525	5060	135	123	100	9	870	8008S	
13 500 pour stoc- kage sans cloisons		5060	2200	1950	2200	525	5060	135	123	100	9	950	8009S	
15500 pour stoc- kage sans cloisons		5060	2200	2220	2200	525	5060	135	123	100	9	1080	8270S	